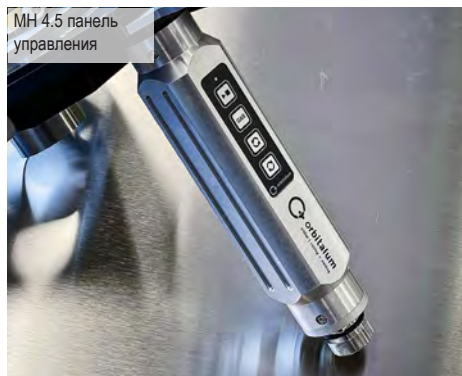
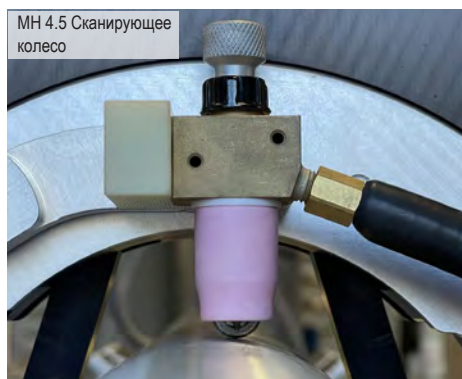


# Мобильная голова МН

## Открытые головки для орбитальной сварки

Труба к трубе, труба к фитингу — открытые головки для орбитальной сварки серии МН впечатляют широким спектром применения. Более того, они имеют узкую и очень легкую конструкцию. В результате серия Mobile Head идеально подходит для использования на строительных площадках.



**Открытые орбитальные сварочные головки серии МН используются везде, где свариваются тонкостенные трубы из нержавеющей стали в трубной прокладке. Они имеют компактную конструкцию и оснащены узким корпусом сварочной головки, благодаря чему возможна сварка даже в узких условиях. Мобильная головка совместима с источниками питания для орбитальной сварки серии SW и мобильным сварочным аппаратом.**

### Гибкость в применении

Охлаждаемый газом корпус горелки с бесступенчатой регулировкой поворота можно регулировать по положению и углу, а в дополнение к классическим трубным двутавровым швам, среди прочего, позволяет также сваривать угловые швы. Сварочные головки можно гибко использовать без дополнительных принадлежностей в самом широком диапазоне применений, например. Трубка к трубе, трубка к фитингу и трубка к экструзии. Механически регулируемое сканирование электрода гарантирует, кроме того, постоянный зазор между электродами в течение всего процесса сварки.

### Мобильный в использовании

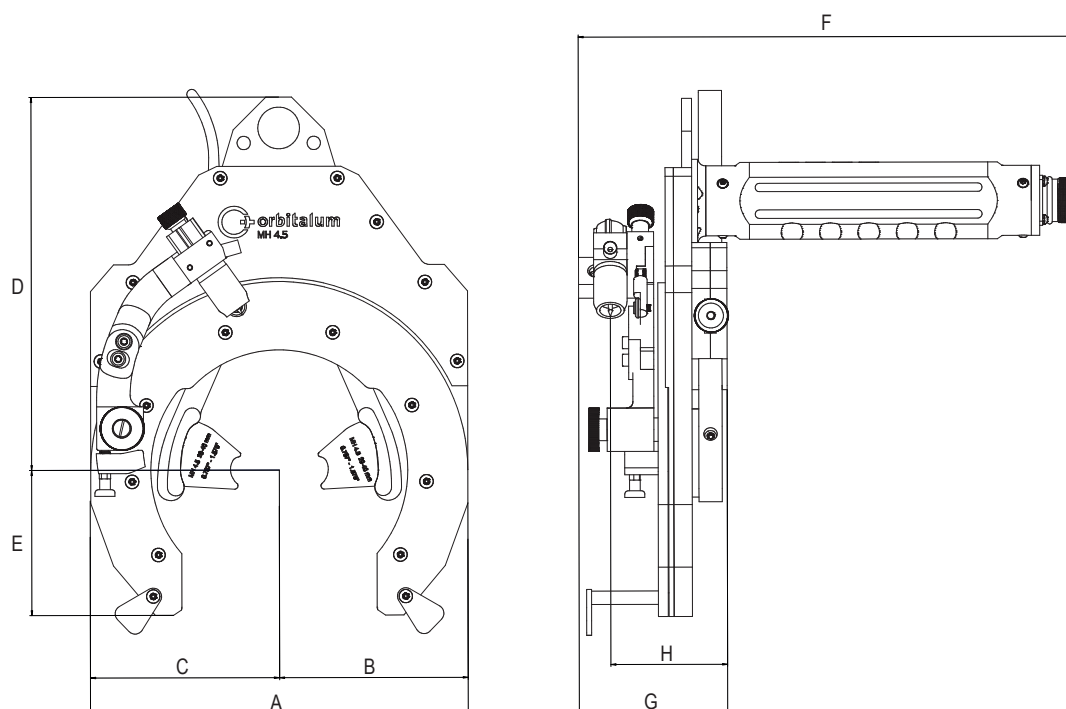
Серия мобильных головок впечатляет своей легкостью (4-6 кг) и поэтому идеально подходит для мобильного использования в сборочной среде. Доступ ко всем соответствующим рабочим функциям можно получить непосредственно на сварочных головках через панель управления, встроенную в рукоятку. Более того, открытые головки для орбитальной сварки просты в эксплуатации. Все основные механические регулировки могут быть выполнены без каких-либо инструментов. Вращающееся колесо сканирования защищает поверхность трубки и, таким образом, предотвращает повреждение, вызванное сканированием.

### Различные диаметры труб

Открытые головки для орбитальной сварки серии МН можно отрегулировать до нужного диаметра трубы с помощью бесступенчатого зажимного механизма, чтобы надежно и без люфта зафиксировать сварочные головки на трубе. Диапазон зажима можно легко расширить с помощью редуцированных губок, входящих в комплект поставки.

Серия МН состоит из трех различных размеров и, как следствие, охватывает широкий диапазон размеров труб: МН3.0, МН4.5, МН6.6.

РАЗМЕРЫ (МН4.5 ПОКАЗАНЫ ДЛЯ ПРИМЕРА, ЗНАЧЕНИЯ, СМ. ТАБЛИЦУ):



СВАРОЧНЫЕ ГОЛОВКИ		МН 3.0	МН 4.5	МН 6.6
Код		803 000 001	804 000 001	805 000 001
ТЕХНИЧЕСКИЕ ХАРАКТЕРИСТИКИ				
Область применения	[mm]	10 - 76,20	20 - 114,30	40 - 168,30
	[inch]	0.394 - 3.000	0.787 - 4.500	1.575 - 6.626
Длина электродов	[mm]	30 - 55	30 - 55	30 - 55
	[inch]	1.181-2.165	1.181-2.165	1.181-2.165
Вес машины, включая силовой/газовый кабель	[kg]	4,24	5,42	6,11
	[lbs]	9.35	11.95	13.47
Длина силового/газового шланга	[m]	7,00	7,00	7,00
	[ft]	23.00	23.00	23.00
Размер "А":	[mm]	150,00	226,00	290,00
	[inch]	5.91	8.90	11.42
Размер "В":	[mm]	75,00	113,00	145
	[inch]	2.95	4.45	5.71
Размер "С":	[mm]	75,00	113,00	145
	[inch]	2.95	4.45	5.71
Размер "D":	[mm]	171,50	223,5	251,00
	[inch]	6.75	8.799	9.92
Размер "E":	[mm]	60,99	87,00	110
	[inch]	2.40	3.43	4.33
Размер "F":	[mm]	296,70	296,70	296,70
	[inch]	11.68	11.68	11.68
Размер "G":	[mm]	88,90	88,90	88,90
	[inch]	3.50	3.50	3.50
Размер "H":	[mm]	69,90 - 73,90	69,90 - 73,90	69,90 - 73,90
	[inch]	2.75 - 2.909	2.75 - 2.909	2.75 - 2.909

Технические характеристики не являются обязательными. Они не являются гарантией свойств. Производитель оставляет за собой право вносить изменения.

СВАРОЧНЫЕ ГОЛОВКИ	МН 3.0	МН 4.5	МН 6.6
Код	803 000 001	804 000 001	805 000 001
КОМПЛЕКТ ПОСТАВКИ			
Транспортный ящик	●	●	●
Расходные материалы/набор инструментов	●	●	●
МН 3.0 редукционные кулачки 10 - 30 mm (0.394 - 1.181 in)	●	○	○
МН 3.0 редукционные кулачки 30 - 45 mm (1.181 - 1.772 in)	●	○	○
МН 4.5 редукционные кулачки 20 - 40 mm (0.787 - 1.575 in)	○	●	○
МН 4.5 редукционные кулачки 40 - 80 mm (1.575 - 3.150 in)	○	●	○
МН 6.6 редукционные кулачки 40 - 80 mm (1.575 - 3.150 in)	○	○	●
МН 6.6 редукционные кулачки 80 - 120 mm (3.150 - 4.724 in)	○	○	●
Инструкция по эксплуатации	●	●	●
ДРУГИЕ ОСОБЕННОСТИ			
Регулировка угла электрода	●	●	●
Распорка межэлектродного зазора	●	●	●
Бесступенчатая регулируемая система зажима	●	●	●
Поворотный корпус горелки	●	●	●
Встроенная панель управления	●	●	●
Защитная проушина	●	●	●
Регулируемый кронштейн держателя горелки	●	●	●
Тонкая настройка горелки	●	●	●
Защелка рычага горелки	●	●	●

● - Функция включена

○ - Функция не включена